

NORSK



ILD 9 ECO, ILD 10 ECO og ILD 11 ECO

EN 13240 - NS 3058/3059

Bruksanvisning

VERSJON NR. 4, 18.02.2022



Modell ILD 9 ECO, ILD 10 ECO og ILD 11 ECO

Innhold

Teknisk datablad.....	4
Før montering	5
Emballasje	5
Første gangs bruk	5
Montering.....	5
Røykstuss topp/bak	6
Tilbehør	7
Slitedeler.....	7
System med lukket forbrenning	8
Skorstein og ovnstuss	8
Overfylling med brensel.....	9
Brensel	9
Påfylling på et lite underlag	10
Miljøvennlig bruk.....	10
Drift under forskjellige værforhold.....	10
Primærluftregulering	11
Sekundærluftregulering	11
Askeskuff og bunnrist	12
Unngå askesøl.....	13
Åpne spjeldet.....	13
Generelle regler.....	13
«Top down» opptenning	14
Rengjøring og vedlikehold	15
Mål.....	16
Sikkerhetsavstand	18
Oppstillingseksempler	18
Afstand til brennbart materiale.....	19
Afstand til brannmur	21
Montering av selvlukkende dørfjær	22
Feilfinning	23
Meldeskjema og sjekklister for montering av ildsted	24

ILD er en serie av sikre, miljøvennlige og effektive ovner i høy kvalitet, som oppfyller alle krav til en moderne oppvarmingskilde. Vi anbefaler, at du leser denne bruksanvisningen nøye for å få optimalt utbytte av vedovnen.

Teknisk datablad

Resultater ifølge EN 13240	
Modell ILD 9 ECO, 10 ECO og 11 ECO	
CO-utslipp ved 13% O ₂	0,042 %
CO Emission ved 13% O ₂	522 mg/Nm ³
Støv @ 13% O ₂	13 mg/Nm ³
No _x @ 13% O ₂	93 mg/Nm ³
Virkningsgrad	80 %
Energieffektivitetsindeks	106
Energieffektivitetsklasse	A
Nominell ytelse	6,5 kW
Skorstenstemperatur EN 13240	270 °C
Røykmengde	5,8 g/sek
Undertrykk EN 13240	11,5 Pa
Anbefalt undertrykk i røykstuss	18 Pa
Forbrenningsluftbehov	17,2 m ³ /h
Brensel	Træ
Brenselsforbruk	2,0 kg/h
Innfyringsmengde	1,8 kg
Max. innfyringsmengde	2,5 kg
Påfyllingsfrekvens nominell ytelse	55 min
Vekt ILD 9 ECO	99 kg
Vekt ILD 10 ECO	101 kg
Vekt ILD 11 ECO	149 kg
Innv. røykstuss, innv. diameter	156 mm
Utv. røykstuss, utv. diameter	149 mm
Maks. kubbediameter	10 cm
Maks. kubbelengde	33 cm

Før montering

Undersøk om den lokale feieren kan anbefale montering av vedovn.

Kontroller at gjeldende europeiske, nasjonale og lokale standarder overholdes.

Kontroller at underlaget kan bære ovnen og monteringsvekten.

Kontroller at det er nok plass og tilgang til vedlikehold.

Kontroller at ovnens nominelle effekt egner seg for oppstillingsrommet.

Advarsel! Det må ikke foretas uautoriserte endringer på ovnen.

Emballasje

Vedovnen leveres på en trepalle, som er festet i hjørnene på de loddrette plankene.

Ta hensyn til de lokale bestemmelsene når du skal kaste dette materialet. Treet er behandlet mot skadedyr og kan **ikke** brennes i ovnen.

Første gangs bruk

Før ovnen varmes opp for første gang, anbefaler vi at du åpner alle vinduer og dører i oppstillingsrommet for å sikre optimal ventilasjon. Når ovnen er driftsvarm, herdes overflatebehandlingen og det oppstår en sjenerende lukt en kort stund.

Montering

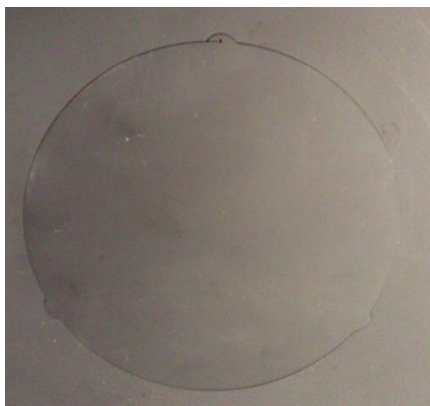
Sørg for at ovnen står på et jevnt og stabilt underlag før du monterer den. Det skal kunne bære ovnen og eventuelt skorsteinen og annet utstyr.

Det må monteres brannsikkert gulv rundt ovnen for å beskytte mot skader fra eventuelle glør. Nasjonale og lokale forskrifter må overholdes til enhver tid.

Hvis det er nødvendig å koble til med knerør, anbefaler vi å bruke buet knerør i stedet for et knerør med skarp knekk, da skorsteinstrekket da blir minst mulig redusert. Les mer under avsnittene om generelle regler og skorsteiner.

Røykstuss topp/bak

1. Ved montering i toppen, fjernes beskyttelsesstykket og stussen monteres med 2 bolter (bilde 1/4).
2. Ved montering bak på ovnen, fjernes mantelen ved å klippe over "trådene" med en tang (bilde 2).
3. Gå frem på samme måte ved den innerste mantelen (bilde 3).
4. Avslutningsvis kan røykstussen monteres i utgangsrøret bak (bilde 4).
(Den fastspente dekkplaten flyttes deretter til topputtaket for montering) (bilde 5).



Bilde 1



Bilde 2



Bilde 3





Bilde 4



Bilde 5

Tilbehør

	Svart lack:		50045641
	Formgulvplate - stål:	Liten:	50047870
	Formgulvplate - glass:	Liten:	50047871
	Selvlukkende dørfjærsett:		50062500

Slitedeler

Hvis du skal bytte ut eller rengjøre isoleringen (vermikulitt) i brennkammeret, må du fjerne isoleringen ved først å demontere den nederste røykvenderplaten:

Løft platen lett og trekk ut stiftene i sideplatene som holder røykvenderplaten. Dytt den fremste delen av røykvenderplaten opp og drei forsiktig på røykvenderplaten, slik at den kan tas ut av brennkammeret. Det samme gjøres på den midterste røykvenderplaten. Den øverste hvelv kan fjernes ved å presse en finger inn i hullet og skyve den bakover. (Husk at den flate enden må vende mot ovnen når den settes inn på nytt)

Nå kan du fjerne chamittesteinene som ligger på hver side av bunnristen. Ta til slutt ut sideplatene og bakplatene. Pass på at platene ikke blir skadet.

Røykvenderplate →



System med lukket forbrenning

Når ovnen monteres i høysolerte hus med avtrekksventilasjon, aktiv avtrekkshette eller lignende, anbefales det at forbrenningsluften tilføres fra utsiden ved hjelp av et ventilasjonsrør med en diameter på Ø 100 mm via baksiden eller bunden av ovnen.

Monteringen kan være maks. 6 m lang og bestå av maks. 3 bøyninger og en innsugingsrist. Det samlede mottrykket må være maks. 2 Pa ved et skorsteinstrekk på minst 18 Pa. Plasser ristene slik at ikke de blokkeres.

Ved uvanlige værmessige og geografiske forhold skal monteringen alltid utføres og godkjennes av en autorisert ventilasjonsmontør.

Vi anbefaler montering med en ventil, slik at ventilasjonsrøret kan lukkes. Hvis ovnen ikke skal brukes over lengre tid, kan ventilen lukkes for å forhindre trekk.

Skorstein og ovnstuss

Skorsteinen skal ha et trekk på minst 18 Pa. Dette måles ved ovnens tilkoblingsstykke. Hvis man ikke vet hva trekket ligger på, kan du få den lokale feieren til å måle det.

Skorsteinsfeieren kan også kontrollere at skorsteinen er lufttett, sikker og utstyrt med en renseluke. Hvis det er andre tilkoblinger til skorsteinen, bør du rådføre deg med feieren før montering.

Røykstussen som skal brukes ved innvendig montering av trekkørret, ligger av hensyn til transporten inni ovnen ved levering. Stussen kan umiddelbart tilkobles toppen på ovnen.

Hvis du trenger tilkobling bak på ovnen, flyttes dekkplaten til topputtaket, og tilkoblingsstussen fra toppen flyttes til uttaket bak. Les mer om dette under avsnittet om montering.

Monteringen skal alltid godkjennes av en lokal skorsteinsfeier.

Tilkoblingsstykket skal være CE-merket. Kravene til sikkerhetsavstander for skorstein og røykrør må overholdes.

Husk å sjekke at pakningen mellom ovnen og røykstussen er intakt og tett.

Unngå at det ligger over 30 kg vekt oppå på ovnen/rørstussen. Dette kan skade ovnen.

Det er viktig at vedovnen, tilkoblingsrøret og skorsteinen plasseres slik at det er god plass til rengjøring, feiing og tømning.

Overfylling med brensel

Ovnen er godkjent som intermitterende. Dette betyr at ovnen fylles på med forbruksmengden (se egne opplysninger om dette), som så brennes ned til et glødelag før ovnen fylles med nytt brensel.

Du må aldri legge på mer brensel enn det som er angitt som maksimal brenselmengde i denne bruksanvisningen.

Overfylling kan medføre kraftig røykutvikling. Unngå å legge brensel over den nederste delen av metallstykket på bakveggen i forbrenningsrommet. Pass på at du ikke overbelaster ovnen. Det fører til stor slitasje på ovnen og kan i alvorlige tilfeller ødelegge den. Det anbefales å fylle på hvert 55. min.

Brensel

Alle typer brensel kan brukes. Det er imidlertid stor forskjell på tetthet og gnistdannelse, tørke- og brennetid.

Bruk aldri ved som er behandlet med kjemikaler

Bruk aldri flytende brensel

Brenn aldri noen form for avfallsmaterialer i ovnen

Bruk kun trebrensel!

Tretype	Tørt ved Kg/m ³	Sammenliknet med bøk %
Agnbøk	640	110
Bøk	580	100
Ask	570	98
Eik	570	98
Lønn	570	98
Bjørk	540	88
Bergfuru	490	83
Gran	370	65
Poppel	370	65

Det anbefales å kjøpe en fuktmåler for å måle fuktigheten og kontrollere at treet har et fuktinnhold på under 18 %. Det skal helst være 16 %.

Påfylling på et lite underlag

Hvis det ikke er nok glør i ovnen til å antenne ny ved, kan det oppstå mye røyk. Fyll på mens det fortsatt er rikelig med glør og aske, slik at veden som legges inn, tar fyr i løpet av rimelig tid. Hvis det er for lite glør på bunnen, må du tenne på veden igjen for å unngå kraftig røykutvikling.

Som følge av oppvarmingen og påfølgende temperaturendringer vil ovnen avgi lyder (det kan oppstå forskjellige kraftige lyder).

Miljøvennlig bruk

Det er viktig for oss å ta hensyn til miljøet på en god måte. Det er til beste for alle, og bonusen er at brenselet utnyttes på en bedre måte.

Forbrenningen tilføres luft ved hjelp av to ventiler som styres med to håndtak.

Den venstre er for primærluft og brukes til opptenning i kald ovn og fyring med kompakt tre. Lufttilførselen er størst når håndtaket står lengst til venstre. Lukk forsiktig primærhåndtaket ved å skyve det mot høyre når flammen er passe.

Når ovnen er klar, styres luften hovedsakelig med **sekundærluft fra det høyre håndtaket**. Når flammen er klar, kan effekten til ovnen reduseres ved å skyve det høyre håndtaket (sekundærluft) mot venstre. Det er viktig at flammen i ovnen er klar når luften/effekten reduseres i retning av den nederste delen av effektområdet. Hvis flammen er mørk og det dannes sot, kan det være skadelig for miljø og omgivelser.

Ved langsom forbrenning er det viktig at det kommer oksygen til forbrenningen og man må ikke lukke helt for den sekundære lufttilførsel så lenge det er flammer. Hvis man ønsker lenger brennetider, kan man skrue ned når flammer er borte.

Sørg også for at trestykkene er mindre enn 33 cm lange og har en maks diameter på 10 cm. Fuktprosenten skal være under 18 %.

Drift under forskjellige værforhold

Vindens innvirkning på skorsteinen kan ha stor innflytelse på hvordan ovnen reagerer, og det kan derfor være nødvendig å justere lufttilførselen for å oppnå en god forbrenning. Det kan også være en god ide å få montert et spjeld i røkrøret for på den måten å kunne regulere skorsteinstrekken under skiftende vindbelastning.

Tåke og dis kan også ha stor innflytelse på skorsteinstrekken og det kan derfor være nødvendig å bruke andre innstillinger for forbrenningsluften for å oppnå en god forbrenning.

Primærluftregulering

Under normal drift er primærluftreguleringen vanligvis stilt inn på mellom 0 og 40 % åpning. 0 % kan brukes hvis du brenner mykt tre, og 40 % til hardt tre. Start alltid med full primærluft, og skyv deretter primærhåndtaket mot høyre mens ovnen varmes langsomt opp. Se også avsnittet om opptenning.



Lukket primærflufthåndtak (lengst til høyre)
Åpent primærflufthåndtak (lengst til venstre)

Sekundærluftregulering

Under normal drift åpnes håndtaket til sekundærluften til mellom 50 og 100 %. Ventilen til sekundærluften bestemmer ovnens effekt. I tillegg til å bidra til forbrenningen, hjelper sekundærluften til med å forhindre sotdannelse på glasset.



Lukket sekundærflufthåndtak (lengst til venstre)
Åpent sekundærflufthåndtak (lengst til høyre)

Askeskuff og bunnrist

Ovnen er konstruert for å være lett å tømme for aske. Dette gjøres ved å fjerne alle trerester fra risten, slik at de mindre bitene kan falle gjennom risten og ned i askeskuffen.

Vær oppmerksom på at skuffen skal trekkes helt ut når du skal kontrollere hvor full den er. For å sikre optimal luftstrøm i ovnen anbefaler vi å støvsuge skuffen og luftkanalene med en egnet støvsuger.



Gjør det til en vane å kontrollere at dørpakningen er tett og hel hver gang du tømmer ovnen for aske.

Unngå askesøl

Ovnen har en kubbestopper, som sørger for at løs glør og aske ikke faller ut når døren åpnes.

Bruk en egnet støvsuger når alt skal rengjøres.

VIKTIG!! Pass på at all asken er kald. Det kan være rester av glør lenge etter bruk.

Åpne spjeldet

Bruk av ovnen med åpne luftventiler kan føre til kraftig røykutvikling og overoppheting. Ovnen må ikke brukes med åpne luftventiler eller dør, bortsett fra i de tilfeller som er beskrevet i denne bruksanvisningen (f.eks. opptenning).

Det er viktig å unngå sot i skorsteinen for å forhindre brann (se feilfinning). Hvis det begynner å brenne, må du lukke primær- og sekundærluften helt. Ta deretter umiddelbart kontakt med brannvesenet.

Generelle regler

Det skal alltid være minst 50 mm til en brannhemmende vegg. Se oppstillingseksempler.

Når du installerer et nytt ildsted, må dette meldes til de lokale bygningsmyndighetene og den lokale feieren.

Bakerst i denne veiledningen finnes en erklæring. Denne må underskrives av feieren før ovnen tas i bruk. Erklæringen skal alltid følge vedovnen.

Det må ikke lagres brennbart materiale i oppbevaringsrommet til vedovnen.

«Top down» opptenning

Opptenning ovenfra og ned gir en mer miljøvennlig opptenning og medvirker til å holde glassområdene optimalt rene.

- 4 vedkubber som er ca. 20-30 cm lange og ca. 0.5-0.6 kg pr. stk.
- 6-10 pinner på ca. 20-30 cm og med samlet vekt på ca. 0.6-0.8 kg.
- 3 opptenningsposer/blokke

Vedkubber, pinner og opptenningsruller/poser plasseres i brennkammeret som vist på bildene nedenfor.



Sett reguleringen for primær- og sekundærluften på maks. Åpning i opptenningsfasen. Hvis ovnen brenner for kraftig, kan man evt. regulere ned for primærspjeldet (det venstre).

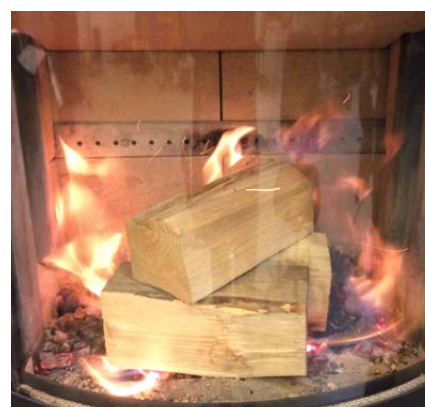
MERK: Du må aldri fylle på så mye ved at det dekker til tertiærhullene (dette gjelder ikke ved kald start)!

Advarsel! Vedovnen er laget i metall og glass, og alle delene blir svært varme under bruk. Husk derfor alltid på å bruke den medfølgende hansken under bruk.

Se avsnittet om primær- og sekundær luftregulering for intermitterende bruk etter opptenning. La aldri døren stå åpen, bortsett fra ved påfylling av brensel.

Det anbefales å legge på minst to trestykker ved hver påfylling.

Ved EN 13240-testen ble ovnen fyrst som vist på bildet:
Med 3 stk bjørk på 180 mm – samlet vekt på 1,8 kg.
Primærspjeldet 50 % åpent – sekundærspjeldet 55 % åpent



Rengjøring og vedlikehold

Tørk av ovnen med en tørr og lofri klut. Det keramiske glasset kan også tørkes av med en tørr klut. Bruk gjerne vår glassrens som selges hos forhandleren. Glassrensen skal brukes i henhold til anvisningene. Bruk aldri rengjøringsmidler med slipeeffekt.

Fôringen i brennkammeret er en slitedel som skal beskyttes mot slag og støt. Det kan være sprekker i fôringen, men hvis den begynner å gå i oppløsning, må den byttes.

Fjern røykvenderplatene før vedlikehold. Det gjør du ved forsiktig å løfte røykvenderplaten opp foran og trekke splintene ut. Deretter kan du forsiktig fjerne røykvenderplaten. Det samme gjøres på den midterste røykvenderplaten. Den øverste hvelv kan fjernes ved å presse en finger inn i hullet og skyve den bakover.

Ved daglig bruk må du kontrollere at pakningene er intakte, og bytte dem ut før de blir utette.

Etter reparasjon av lakkerte overflater og bruk av pleiemidler, er det viktig å lufte godt ut.

Hvis ovnen monteres med kleberstein, anbefales det å vaske steinene med rent vann og eventuelt et ph-nøytralt såpemiddel.

Ovnen er spesialdesignet, så det er lett og går raskt å utføre reparasjoner. Se avsnittet om montering.

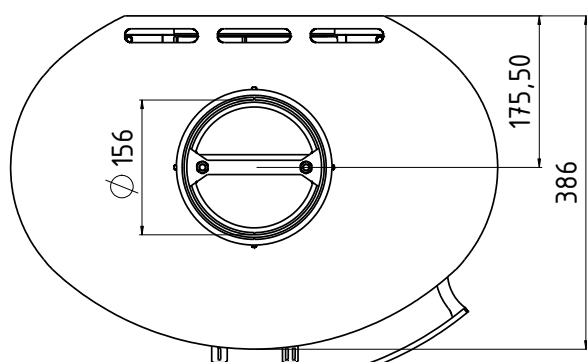
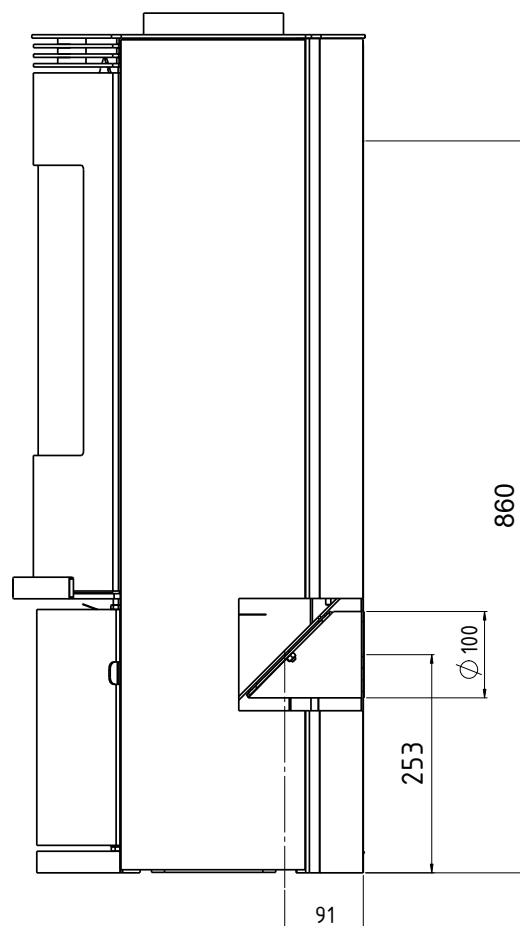
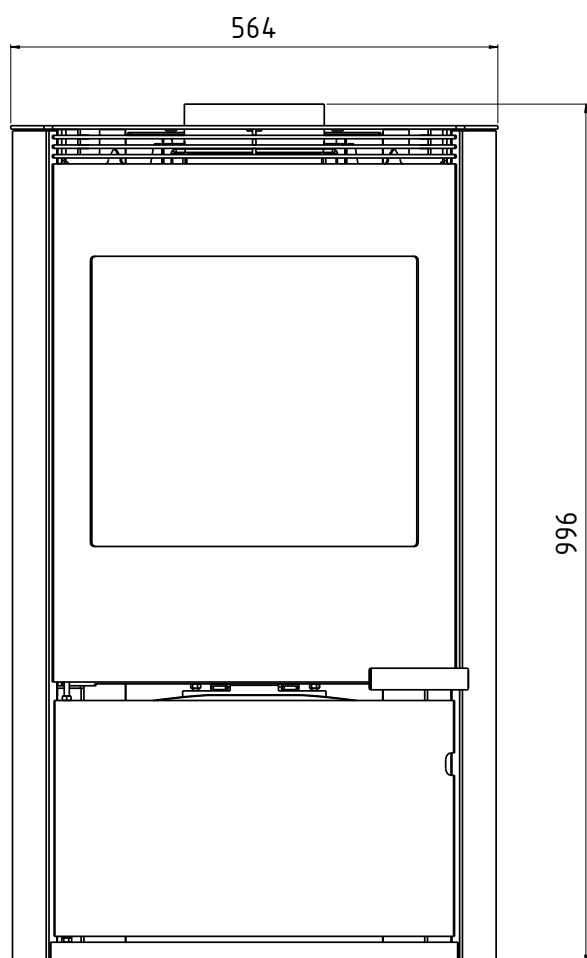
Det anbefales å vaske alle overflater, unngå flekkfjerning.

Se også avsnittet: Regelmessig vedlikehold av askeskuff og bunnrist.

Bruk ikke reservedeler som ikke anbefales av en autorisert forhandler.

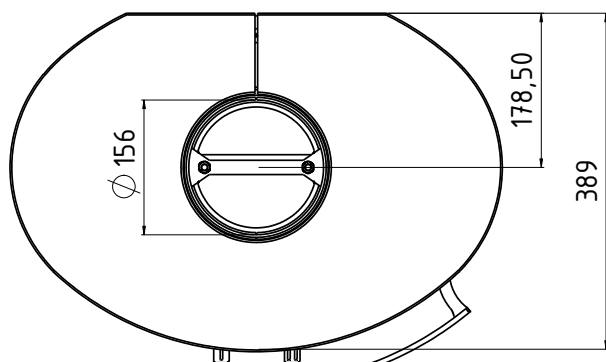
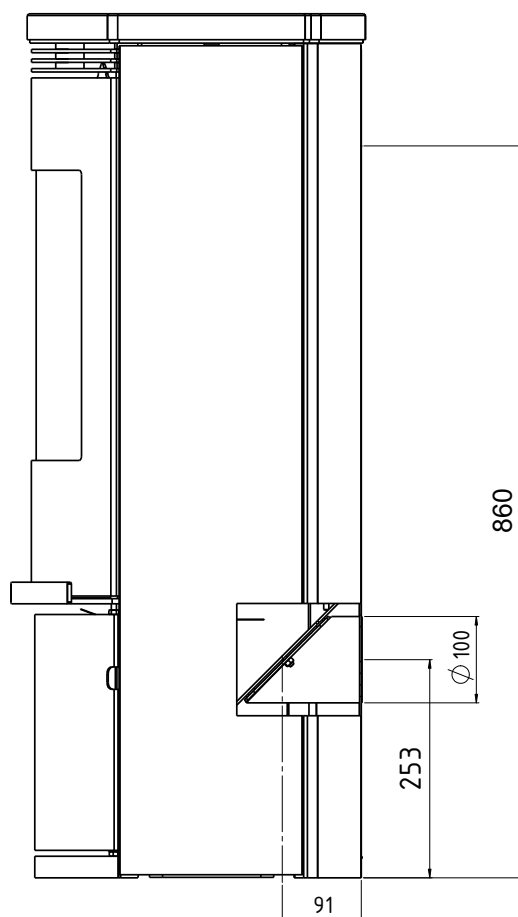
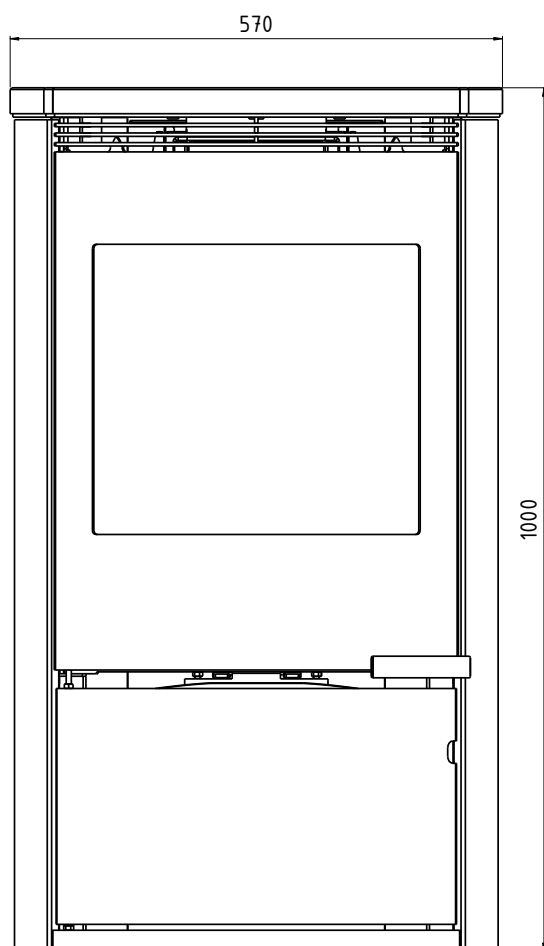
Mål

Ild 9 ECO og Ild 10 ECO



Mål

Ild 11 ECO



Sikkerhetsavstand

Nasjonale og lokale bestemmelser skal overholdes med hensyn til sikkerhetsavstand for vedovn.

Oppstillingseksempler



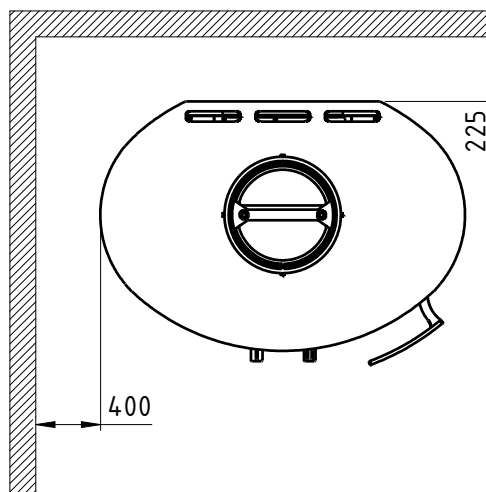
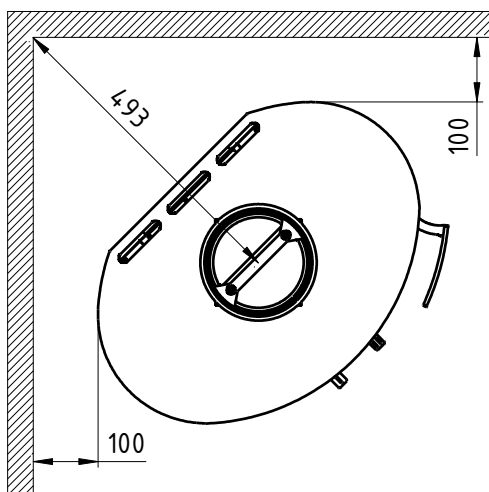
ILD 9 og ILD 11 ECO
Avstand til møbler: 1050 mm



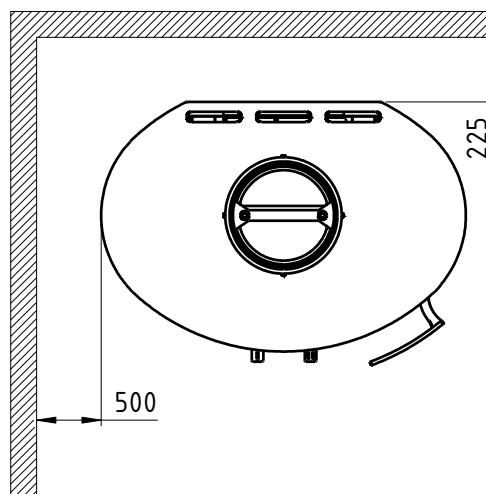
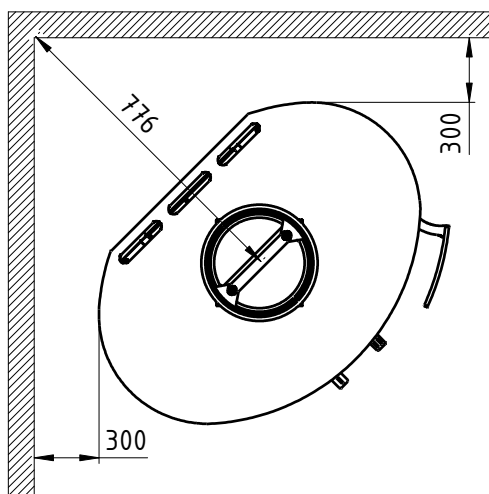
ILD 10 ECO
Avstand til møbler: 1000 mm

Afstand til brennbart materiale, vist med uisolert røykrør

Ild 9 ECO og Ild 11 ECO - uten sideglass

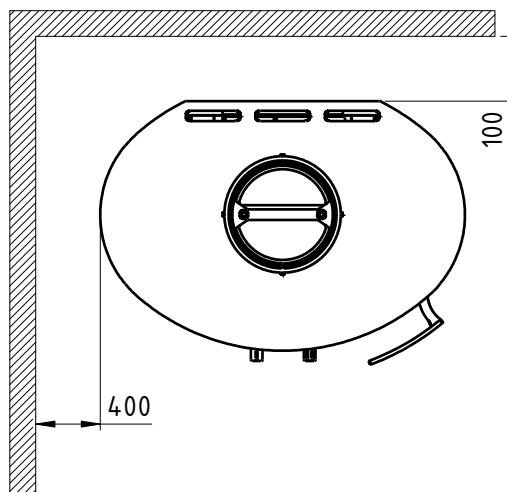
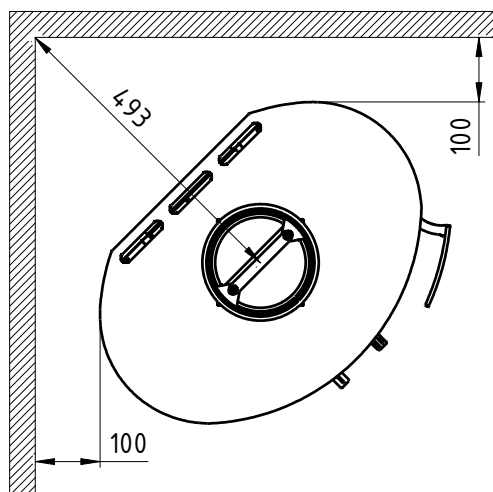


Ild 10 ECO - med sideglass

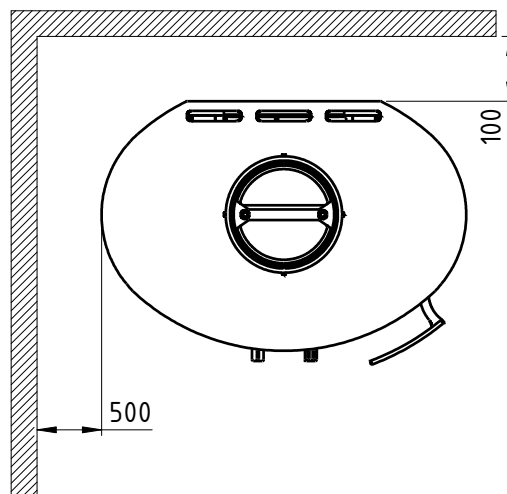
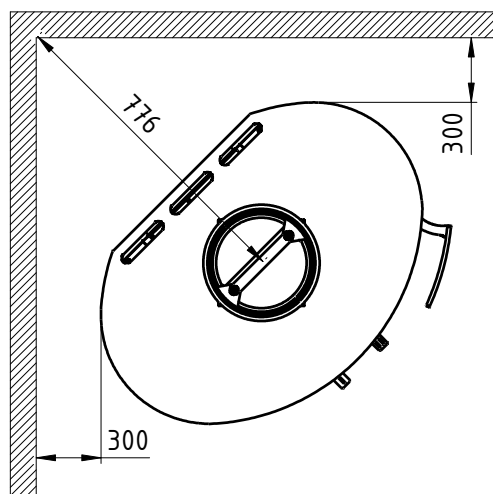


Afstand til brennbart materiale, vist med isolert røykrør

Ild 9 ECO og Ild 11 ECO - uten sideglas

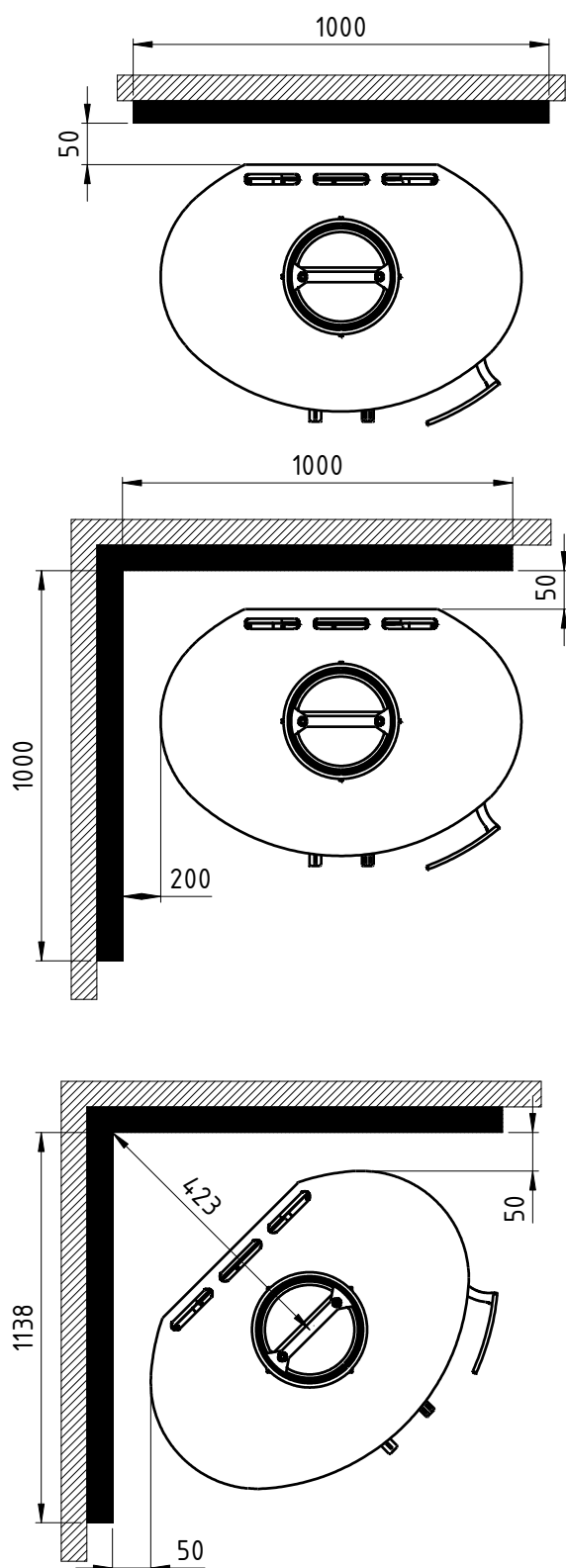


Ild 10 ECO - med sideglass

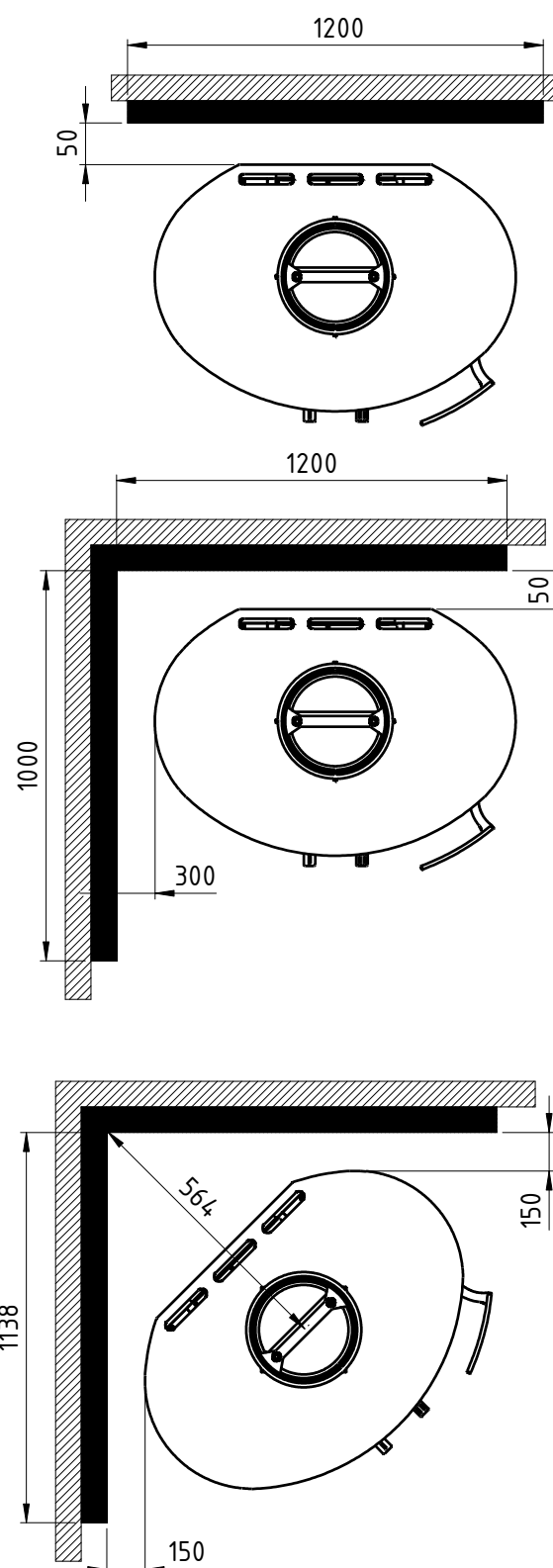


Afstand til brannmur, vist med isolert røykrør

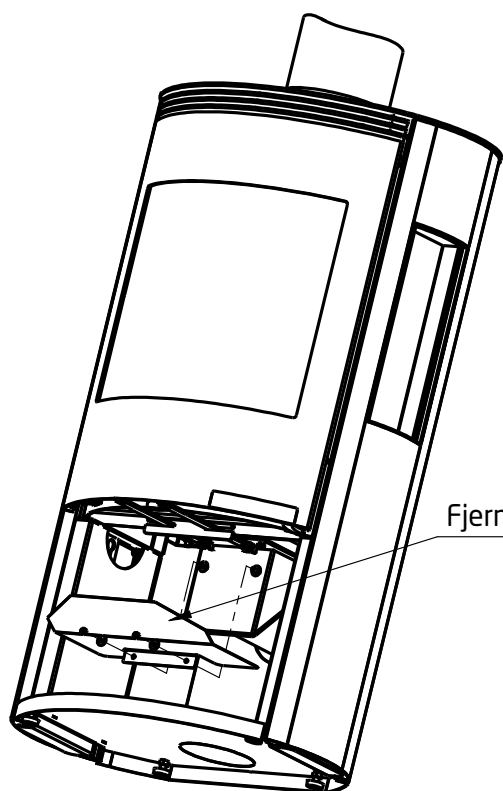
Ild 9 ECO og 11 ECO - uten sideglass



Ild 10 ECO - med sideglass



Montering av selvlukkende dørfjær



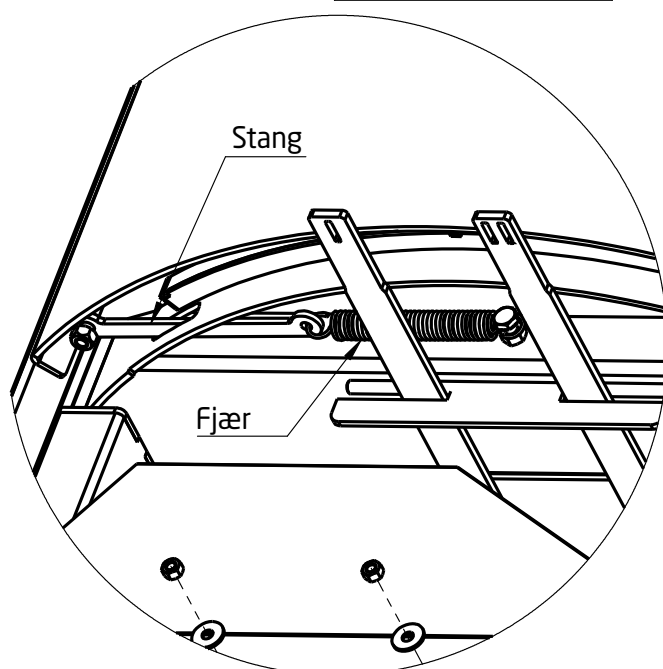
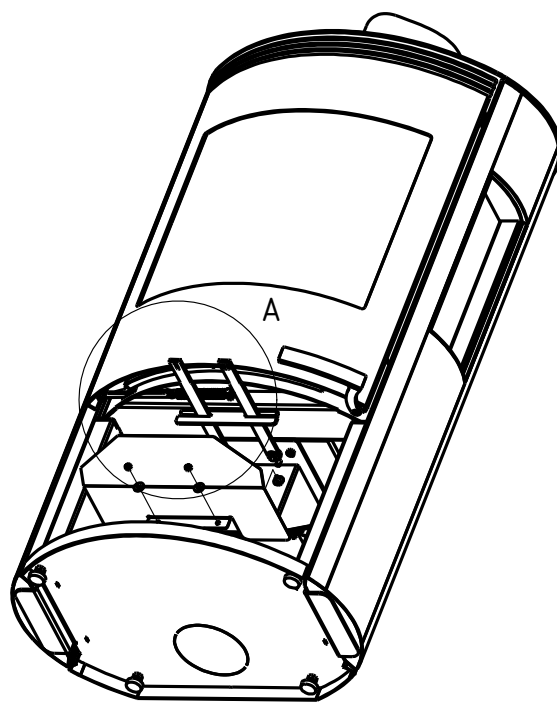
Fjern den nedre beskyttelsesplaten

50062500
Dørfjærsett

Stang



Fjær



Feilfinning

Problem	Årsak	Henvising til avsnitt i bruksanvisningen
Det siver røyk ut i rommet	Veden er for våt	Se: Brensel
	Tette luftventiler	Se: Primær og sekundær luftregulering
	Skorkestrekk, mål, høyde eller diameter er utilstrekkelig eller noe er blokkert	Se: Skorstein og vedlikehold
	Aktivert avtrekkshette/ baderomssug	Se: Lukket forbrenning
Veden brenner for raskt	Luftventilene står feil	Se: Primær og sekundær luftregulering
	Røykvenderplaten er montert feil eller mangler	Se: Montering
	Uegnet brenseltré (avfallstre, paller osv.)	Se: Brensel
	For stor/høy skorstein	Se: Skorstein og vedlikehold
Sotdannelse på glasset	Feil innstilt sekundærluftstrøm	
	For mye primærluft	
	Veden er for våt	Se: Brensel
	Kubbene er for store ved opptenning	
	Uegnet brenseltré (avfallstre, paller osv.)	Se: Brensel
	Skorkestrekk, mål, høyde eller diameter er utilstrekkelig eller noe er blokkert	Se: Skorstein og vedlikehold
	Undertrykk i rommet	Se: Lukket forbrenning
Kraftig sotdannelse i skorsteinen	Veden er for våt	Se: Brensel
	Luftventilene står feil	Se: Primær og sekundær luftregulering
Overflatene til vedovnen blir grå	Overoppheting	Se: Miljø og primær og sekundær regulering
Dårlig varmeeffekt	Utilstrekkelig luftstrøm	Se: Montering og rengjøring
	Feil brensel / våt ved	Se: Brensel
	Plassering av røykvenderplaten	Se: Montering
Sjenerende lukt eller støy fra ovnen	Lakken herdes	Se: Første gangs bruk
	Materialutskilling	Se: Første gangs bruk

Meldeskjema og sjekkliste for montering av ildsted

Eiers navn		Tlf.	
Eiendommens adresse:			
Post nr.	Sted	Gnr.	Bnr.
Ildstedets navn og type:		Maks. effekt i kW	Brenseltype
Skorsteinstype (eks. tegl, element eller stålskorstein):			
Høyde fra røykinnføring til skorsteinstopp og innvendig diameter):		Antall ildsteder på skorsteinen:	
Meter	Dia. Ø	mm	Stk.

Følgende punkter er sjekket under/etter installasjonen:

- | | | |
|---|--------------------------|--------------------------|
| Er ildstedet montert etter monteringsanvisningen? | <input type="checkbox"/> | <input type="checkbox"/> |
| Er størrelsen/avstand til brannmur i henhold til <u>mont. anvisningen</u> ? | <input type="checkbox"/> | <input type="checkbox"/> |
| Er avstand til brennbart materiale kontrollert? | <input type="checkbox"/> | <input type="checkbox"/> |
| Er avstand til tak kontrollert? | <input type="checkbox"/> | <input type="checkbox"/> |
| Er underlagsplate/ <u>forplate</u> s størrelse i henhold til monteringsanvisningen? | <input type="checkbox"/> | <input type="checkbox"/> |
| Tåler gulvet vekten av ildstedet med omramming? | <input type="checkbox"/> | <input type="checkbox"/> |
| Er røykinnføring/innmuringstuss montert? | <input type="checkbox"/> | <input type="checkbox"/> |
| Er røykrøret montert med stigning fra ildsted til skorstein? | <input type="checkbox"/> | <input type="checkbox"/> |
| Er ildstedet sikret med tilstrekkelig tilførsel av forbrenningsluft | <input type="checkbox"/> | <input type="checkbox"/> |
|
 | | |
| Er ildstedet <u>prøvefyrt</u> og fungerer tilfredsstillende? | <input type="checkbox"/> | <input type="checkbox"/> |

Installasjonen er utført av: _____

_____ Sted _____ Dato _____ Eiers signatur

OBS! Husk at huseier plikter å melde fra til kommunen ved Brann og Feiervesen om at ildsted er montert ifølge norsk regelverk

Sørg derfor at denne side blir utfyllt og at en kopi sendes til det stedlige Brann og Feiervesen samt ta godt vare på originalen da denne er et verdipapir for boligen.

Dette er forutsetningen for at Jåtuls reklamasjonsrett (10 år på utvendige støpejernsdeler, 2 år på dørklass) er gjeldende.





10058400-P04